

POM. NR 1 HALL / KOMUNIKACJA

1. *SZAFKA HYDRANTOWA – 2 SZT. WG CZĘŚCI SANITARNEJ*

POM. NR 2 POM.SOCJALNE

2. *STOLIK ŚNIADANIOWY - 1 SZT.*

- Kolor: brąz, czarny;
- Materiały: płyta wiórowa, metalowa rama;
- Wymiary: 120 x 60 x 75 cm (szer. X głęb. X wys.);
- Maksymalne obciążenie blatu: 50 kg;
- Waga: 19 kg;



3. *TABORET – 6 SZT.*

- Wymiary : ok. 45cm /32cm/32cm (wysokość/głębokość/szerokość);
- Materiał: drewno bukowe w kolorze buk jasny;



4. *SZAFKA BHP DWUDZIELNA – 17 SZT.*

- Wymiary: ok. 40 x 50 x 180 cm (szer. X głęb. X wys.);
- Szafa metalowa wyposażona jest w plastikowy drążek, wieszaki ubraniowe, haczyk na ręcznik lusterko oraz samoprzylepny plastikowy wizytownik;

- Każda komora szafy podzielona na dwa przedziały;



5. *ZLEW Z OCIEKACZEM – 1 SZT. WG CZĘŚCI SANITARNEJ*

6. *CZAJNIK – 1 SZT.*

- Poj.: 1,8 l;
- Waga: 0,95 kg;

7. *MIKROFALÓWKA – 1 SZT.*

- Wym.: ok. 48,3 x 42 x 28,1 mm;
- Sterowanie manualne;
- 5 poziomów mocy, funkcja rozmrażania;
- Obrotowy talerz o średnicy 27 cm;
- Zakres zegara 30 minut;
-

POM. NR 3 PRZESIONEK WC

8. *BLAT ŁAZIENKOWY – 1 SZT.*

- Wymiary : 2,5cm /45cm/180cm (wysokość/głębokość/szerokość);
- Materiał: płyta laminowana, wodoodporna;
- Kolor: jasne drewno;

9. UMYWALKA – 1 SZT. WG CZĘŚCI SANITARNEJ

10. DOZOWNIK DO MYDŁA – 1 SZT.

- Wymiary : ok. 25cm /11,5cm/11,5cm (wysokość/głębokość/szerokość);
- Pojemność zbiornika: ok. 800 ml;
- Kolor : biały z niebieskim okienkiem;
- Materiał: tworzywo sztuczne;



11. PODAJNIK RĘCZNIKÓW PAPIEROWYCH – 1 SZT.

- Wymiary : ok. 34cm /20cm/31cm (wysokość/głębokość/szerokość);
- Urządzenia wykonane z wysokiej jakości tworzywa ABS;
- Zamykany na klucz;



12. LUSTRO – 1 SZT.

- Wymiary: ok. 40cmx60cm;
- Szlifowane brzegi;
- Szkło gr. ok. 3mm

13. KOSZ NA ŚMIECI – 1 SZT.

- Materiał: stal;
- Pojemność: 12 litrów;
- Otwieranie/Zamykanie pokrywy: Na pedał;
- Wymiary: ok. 40cm/25cm (wysokość/średnica)



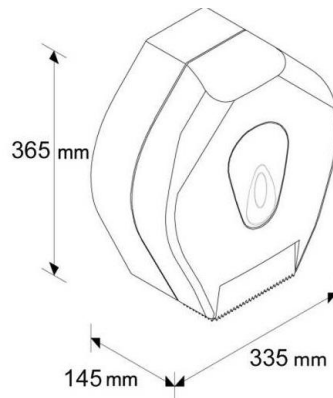
POM. NR 4 WC PERSONELU

14. MISKA USTĘPOWA – 1 SZT. WG CZĘŚCI SANITARNEJ

15. KOSZ NA ŚMIECI – 1 SZT.

16. PODAJNIK PAPIERU TOALETOWEGO – 1 SZT.

- Kolor: Biały
- Tworzywo: Plastik ABS+MABS
- Zamykany na klucz;



17. SZCZOTKA DO WC – 1 SZT.

- Wymiary: ok. 40cm/9cm (wysokość/średnica);
- Materiał: stal;
- Kolor: biały;



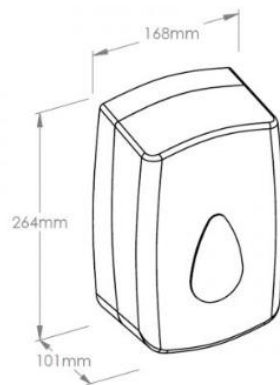
POM. NR 5 WC DLA NIEPEŁNOSPRAWNYCH

18. MISKA USTĘPOWA DLA NIEPEŁNOSPRAWNYCH - 1 SZT. WG CZĘŚCI SANITARNEJ

19. UMYWALKA DLA NIEPEŁNOSPRAWNYCH – 1 SZT. WG CZĘŚCI SANITARNEJ

20. BEZDOTYKOWY DOZOWNIK DO MYDŁA – 1 SZT.

- Materiał obudowy: tworzywo ABS;
- Kolor obudowy: biały z szarym tyłem i okienkiem;
- Wymiary ok.: - wysokość: 264 mm, - szerokość: 168 mm, - głębokość: 101 mm;
- Sposób uruchamiania: bezdotykowo czujnikiem zbliżeniowym;



21. UCHWYT DO WC, UMYWALKI DLA NIEPEŁNOSPRAWNYCH – 3 SZT.

- Materiał: stal nierdzewna;
- Maksymalna obciążenie: ok. 120kg;
- Długość: ok. 40cm;
- Średnica rury: ok. 2,5cm;
- Wykończenie: białe;



22. PODAJNIK RĘCZNIKÓW PAPIEROWYCH – 1 SZT. POZ.11

23. PODAJNIK PAPIERU TOALETOWEGO – 1 SZT. POZ. 16

24. SZCZOTKA DO WC – 1 SZT. POZ.17

25. LUSTRO – 1 SZT. POZ.12

26. KOSZ NA ŚMIECI – 1 SZT. POZ. 13

POM. NR 6 POKÓJ BIUROWY

27. REGAŁ 150CM X 50CM – 4 SZT.- NA ZAMÓWIENIE

- Materiał: płyta meblowa gr. min 18 mm z drzwiami przesuwными;
- Max szerokość 150 cm, max głębokość 50 cm;

28. KRZESŁO – 2 SZT.

- Miska siedziska wykonana z bukowej, profilowanej sklejki;
- Stabilna, metalowa rama - wykonane z chromowanej stalowej rury $\text{Ø } 22 \times 2$ mm;
- Kubełek drewniany (WOOD) – wykonany z 8-warstwowej sklejki bukowej o grubości 10,5 mm;
- Laminowane elementy drewniane (przód-tył misy siedziska) z nielaminowanymi krawędziami sklejki zabezpieczonymi woskiem;
- Podłokietniki stałe – zintegrowane z ramą krzesła, nakładka podłokietnika wykonana z 10-warstwowej sklejki bukowej o grubości 12 mm;



29. BIURKO 130CM X 70CM – 2 SZT

- Materiał blatu: płyta wiórowa gr. 25mm klasy E1 dwustronnie melaminowana;
- Rama z dwóch belek o gr. ścianki 2mm i przekroju 50x25mm, połączone perforowanymi profilami w kształcie litery C o wymiarach 400x61x19mm, do których montowane są nogi;
- 4 nogi metalowe, w przekroju prostokątne – wykonane w przekroju prostokątne – wykonane z profilu wyposażone w stopki poziomujące;
-

30. KONTENERY POD BIURKO – 2 SZT.

- Kontenery z płyty meblowej w połączeniu n płyty dwustronnie melaminowanej z płytą fornirowaną,
- Kontenery mobilne – piórniki + 3 szuflady;
- Kontenery wyposażone w szuflady metalowe z systemem cichego domykania szuflad i zamek centralny z funkcją stop control plus;

31. KRZESŁO OBROTOWE – 2 SZT.

- Szerokość: ok. 48 cm;
- Głębokość: ok. 39 cm;
- Wysokość: ok. 92,5 - 110 cm;
- Podstawa: TS25 - fi 710mm - pięcioramienna, czarna poliamidowa;
- Kółka: samohamowne kółka do powierzchni dywanowych lub do powierzchni twardych;
- Szkielet z 9-warstwowej sklejki o grubości 10,5 mm, pokrytej pianką ciętą o grubości 55 mm i gęstości 40 kg/m³;



32. KOSZ NA ŚMIECI

- Materiał: stal;
- Pojemność: ok. 30 litrów;
- Otwieranie/Zamykanie pokrywy: Na pedał;
- Wymiary: ok. 65cm/29,2cm (wysokość/średnica)



POM. NR 7 SALA WIELOFUNKCYJNA

POM. NR 8 POKÓJ BIUROWY

33. KRZESŁO – 2 SZT. POZ.20

34. KRZESŁO OBROTOWE – 1 SZT. POZ.23

35. BIURKO 160CM X 70CM– 1 SZT

- Materiał blatu: płyta wiórowa gr. 25mm klasy E1 dwustronnie melaminowana;
- Rama z dwóch belek o gr. ścianki 2mm i przekroju 50x25mm, połączone perforowanymi profilami w kształcie litery C o wymiarach 400x61x19mm, do których montowane są nogi;
- 4 nogi metalowe , w przekroju prostokątne – wykonane w przekroju prostokątne –wykonane z profilu wyposażone w stopki poziomujące;

36. KONTENERY POD BIURKO – 1 SZT.

- Kontenery z płyty meblowej w połączeniu n płyty dwustronnie melaminowanej z płytą fornirowaną,
- Kontenery mobilne – piórniki + 3 szuflady;
- Kontenery wyposażone w szuflady metalowe z systemem cichego domykania szuflad i zamek centralny z funkcją stop control plus;

37. REGAŁ 180CM X 50CM – 4 SZT.- NA ZAMÓWIENIE

- Materiał: płyta meblowa gr. min 18 mm z drzwiami przesuwными;
- Max szerokość 180 cm, max głębokość 50 cm;

38. STOLIK 50CM X 50CM – 1 SZT.

- Kolor: dąb sonoma
- Materiał: płyta wiórowa
- Wymiary: 50 x 50 x 35 cm (dł. x szer. x wys.)



39. FOTEL – 2 SZT.

- Materiał siedziska: welwet
- Wymiary: ok. 80cm/45cm/72cm/78cm ;
- Materiał nóżki: metal;



40. KOSZ NA ŚMIECI – 1 SZT. POZ. 32

POM. NR 9 SZATNIA

41. SZAFA UBRANIOWA DLA DZIECI – 32SZT.

- Wysokość: ok. 1300 mm;
- Szerokość: ok. 1090 mm;
- Głębokość: ok. 500 mm;
- Kolor korpusu: dąb sonoma;

- Podstawa: zwykły ślizgacz;
- Rozmiar: szatnia 5-osobowa;



POM. NR 10 ODDZIAŁ I

42. STOLIK ŚWIETLICOWY DZIECIĘCY – 5 SZT.

- Stolik przedszkolny z regulacją wysokości;
- Płyta laminowana 18 mm;
- Stelaż drewniany;
- Szerokość: ok. 1300 mm;
- Głębokość: ok. 1300 mm;
- Podstawa: nóżka z regulacją;



43. KRZESEŁKO DZIECIĘCE – 25 SZT.

- Krzeselko przedszkole z regulacją wysokości;
- Metalowy stelaż;
- Siedzisko i oparcie ze sklejki;
- Siedzisko w kolorze;
- Stelaż w kolorze szarym;



44. REGAŁ 253CM X 50CM – 1 SZT.- NA ZAMÓWIENIE

- Materiał: płyta meblowa gr. min 18 mm z drzwiami przesuwными;
- Max szerokość 253 cm, max głębokość 50 cm;

45. BIURKO 150CM X 75CM– 1 SZT

- Materiał blatu: płyta wiórowa gr. 25mm klasy E1 dwustronnie melaminowana;
- Rama z dwóch belek o gr. ścianki 2mm i przekroju 50x25mm, połączone perforowanymi profilami w kształcie litery C o wymiarach 400x61x19mm, do których montowane są nogi;
- 4 nogi metalowe , w przekroju prostokątne – wykonane w przekroju prostokątne –wykonane z profilu wyposażone w stopki poziomujące;
-

46. KONTENERY POD BIURKO – 1 SZT.

- Kontenery z płyty meblowej w połączeniu n płyty dwustronnie melaminowanej z płytą fornirowaną,
- Kontenery mobilne – piórniki + 3 szuflady;
- Kontenery wyposażone w szuflady metalowe z systemem cichego domykania szuflad i zamek centralny z funkcją stop control plus;

47. *REGAŁ 316CM X 50CM – 5 SZT.- NA ZAMÓWIENIE*

- Materiał: płyta meblowa gr. min 18 mm z drzwiami przesuwными;
- Max szerokość 316 cm, max głębokość 50 cm;

48. *KRZESŁO OBROTOWE – 1 SZT. POZ.31*

49. *KOSZ NA ŚMIECI – 1 SZT. POZ 32*

POM. NR 11 MAGAZYNEK

50. *REGAŁ WTYKOWY – 1 SZT.*

- Materiał: stal;
- Konstrukcja: wtykowy;
- Raster regulacji wysokości półek: ok. 75 mm;
- Głęb. całk.: ok. 500 mm;
- Nośność półki: ok. 200 kg;
- Materiał półki: płyta wiórowa;
- Kolor półki: jasnoszary,;
- Wysokość: ok. 1,82m;



POM. NR 12 ŁAZIENKA DZIECI

51. *MISKA USTĘPOWA DLA DZIECI – 4 SZT. WG CZĘŚCI SANITARNEJ*

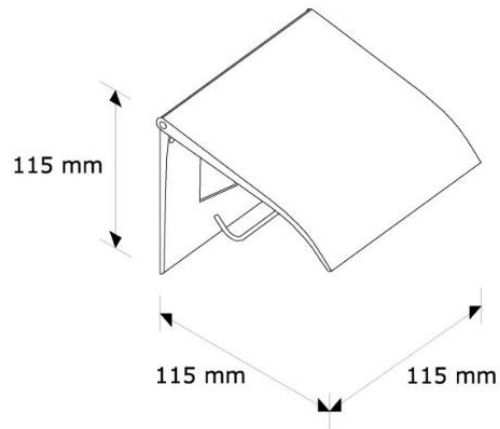
52. *UMYWALKA DLA DZIECI – 4 SZT. WG CZĘŚCI SANITARNEJ*

53. *BRODZIK – 1 SZT. WG CZĘŚCI SANITARNEJ*

54. *SZCZOTKA DO WC – 4 SZT. POZ. 17*

55. *UCHWYT NA PAPIER TOALETOWY – 4 SZT.*

- Wymiary: ok. 115mm x 115mm x 115mm
- Materiał - stal nierdzewna matowa;



56. *LUSTRO ŁAZIENKOWE – 4 SZT.*

- Kształt: koło / okrągłe
- Materiał: bezpieczne lustro, prawdziwe drewno brzożowe, bejcowane
- Wymiary: średnica ok. 26 cm
- Rama: w kolorze
- Waga lustra: ok. 1,45 kg



57. *DOZOWNIK DO MYDŁA – 4 SZT. POZ. 10*

58. *KOSZ NA ŚMIECI – 2 SZT. POZ. 13*

59. *PODAJNIK RĘCZNIKÓW PAPIEROWYCH – 2 SZT. POZ. 11*

POM. NR 13 ODDZIAŁ II

- 60. *STOLIK ŚWIETLICOWY DZIECIĘCY – 5 SZT. POZ. 42*
- 61. *KRZESEŁKO DZIECIĘCE – 25 SZT. POZ. 43*
- 62. *REGAŁ 253CM X 50CM – 1 SZT.- NA ZAMÓWIENIE POZ. 44*
- 63. *BIURKO 150CM X 75CM– 1 SZT POZ. 45*
- 64. *KONTENERY POD BIURKO – 1 SZT. POZ. 46*
- 65. *REGAŁ 316CM X 50CM – 5 SZT.- NA ZAMÓWIENIE POZ. 47*
- 66. *KRZESŁO OBROTOWE – 1 SZT.POZ.31*
- 67. *KOSZ NA ŚMIECI – 1 SZT. POZ 32*

POM. NR 14 MAGAZYNEK

- 68. *REGAŁ WTYKOWY – 1 SZT. POZ. 50*

POM. NR 15 ODDZIAŁ III

- 69. *STOLIK ŚWIETLICOWY DZIECIĘCY – 5 SZT. POZ. 42*
- 70. *KRZESEŁKO DZIECIĘCE – 25 SZT. POZ. 43*
- 71. *REGAŁ 253CM X 50CM – 1 SZT.- NA ZAMÓWIENIE POZ. 44*
- 72. *BIURKO 150CM X 75CM– 1 SZT POZ. 45*
- 73. *KONTENERY POD BIURKO – 1 SZT. POZ. 46*
- 74. *REGAŁ 316CM X 50CM – 5 SZT.- NA ZAMÓWIENIE POZ. 47*
- 75. *KRZESŁO OBROTOWE – 1 SZT.POZ.31*
- 76. *KOSZ NA ŚMIECI – 1 SZT. POZ 32*

POM. NR 16 MAGAZYNEK

- 77. *REGAŁ WTYKOWY – 1 SZT. POZ. 50*

POM. NR 17 ŁAZIENKA DZIECI

- 78. *MISKA USTĘPOWA DLA DZIECI – 4 SZT. WG CZĘŚCI SANITARNEJ*
- 79. *UMYWALKA DLA DZIECI – 4 SZT. WG CZĘŚCI SANITARNEJ*
- 80. *BRODZIK – 1 SZT. WG CZĘŚCI SANITARNEJ*
- 81. *SZCZOTKA DO WC – 4 SZT. POZ. 17*
- 82. *UCHWYT NA PAPIER TOALETOWY – 4 SZT. POZ. 55*
- 83. *LUSTRO ŁAZIENKOWE – 4 SZT. POZ. 56*
- 84. *DOZOWNIK DO MYDŁA – 4 SZT. POZ. 10*
- 85. *KOSZ NA ŚMIECI – 2 SZT. POZ. 13*
- 86. *PODAJNIK RĘCZNIKÓW PAPIEROWYCH – 2 SZT. POZ. 11*

POM. NR 18 ODDZIAŁ IV

- 87. *STOLIK ŚWIETLICOWY DZIECIĘCY – 5 SZT. POZ. 42*
- 88. *KRZESEŁKO DZIECIĘCE – 25 SZT. POZ. 43*
- 89. *REGAŁ 253CM X 50CM – 1 SZT.- NA ZAMÓWIENIE POZ. 44*
- 90. *BIURKO 150CM X 75CM– 1 SZT POZ. 45*

- 91. KONTENERY POD BIURKO – 1 SZT. POZ. 46
- 92. REGAŁ 316CM X 50CM – 5 SZT.- NA ZAMÓWIENIE POZ. 47
- 93. KRZESŁO OBROTOWE – 1 SZT. POZ. 31
- 94. KOSZ NA ŚMIECI – 1 SZT. POZ 32

POM. NR 19 MAGAZYNEK

- 95. REGAŁ WTYKOWY – 1 SZT. POZ. 40

POM. NR 20 ODDZIAŁ V

- 96. STOLIK ŚWIETLICOWY DZIECIĘCY – 5 SZT. POZ. 42
- 97. KRZESEŁKO DZIECIĘCE – 25 SZT. POZ. 43
- 98. REGAŁ 253CM X 50CM – 1 SZT.- NA ZAMÓWIENIE POZ. 44
- 99. BIURKO 150CM X 75CM – 1 SZT POZ. 45
- 100. KONTENERY POD BIURKO – 1 SZT. POZ. 46
- 101. REGAŁ 316CM X 50CM – 5 SZT.- NA ZAMÓWIENIE POZ. 47
- 102. KRZESŁO OBROTOWE – 1 SZT. POZ. 31
- 103. KOSZ NA ŚMIECI – 1 SZT. POZ 32

POM. NR 21 MAGAZYNEK

- 104. REGAŁ WTYKOWY – 1 SZT. POZ. 50

POM. NR 22 ŁAZIENKA DZIECI

- 105. MISKA USTĘPOWA DLA DZIECI – 4 SZT. WG CZĘŚCI SANITARNEJ
- 106. UMYWALKA DLA DZIECI – 4 SZT. WG CZĘŚCI SANITARNEJ
- 107. BRODZIK – 1 SZT. WG CZĘŚCI SANITARNEJ
- 108. SZCZOTKA DO WC – 4 SZT. POZ. 17
- 109. UCHWYT NA PAPIER TOALETOWY – 4 SZT. POZ. 5
- 110. LUSTRO ŁAZIENKOWE – 4 SZT. POZ. 56
- 111. DOZOWNIK DO MYDŁA – 4 SZT. POZ. 10
- 112. KOSZ NA ŚMIECI – 2 SZT. POZ. 13
- 113. PODAJNIK RĘCZNIKÓW PAPIEROWYCH – 2 SZT. POZ. 11

POM. NR 23 ODDZIAŁ VI

- 114. STOLIK ŚWIETLICOWY DZIECIĘCY – 5 SZT. POZ. 42
- 115. KRZESEŁKO DZIECIĘCE – 25 SZT. POZ. 43
- 116. REGAŁ 253CM X 50CM – 1 SZT.- NA ZAMÓWIENIE POZ. 44
- 117. BIURKO 150CM X 75CM – 1 SZT POZ. 45
- 118. KONTENERY POD BIURKO – 1 SZT. POZ. 46
- 119. REGAŁ 316CM X 50CM – 5 SZT.- NA ZAMÓWIENIE POZ. 47
- 120. KRZESŁO OBROTOWE – 1 SZT. POZ. 31
- 121. KOSZ NA ŚMIECI – 1 SZT. POZ 32

POM. NR 24 MAGAZYNEK

- 122. REGAŁ WTYKOWY – 1 SZT. POZ. 50

POM. NR 25 JADALNIA

123. *STÓŁ 300CM X 80CM X 50CM – 5 SZT. NA ZAMÓWIENIE*

- Wykonany ze sklejki gr. 25mm z kolorowym laminatem HPL;
- Narożniki blatu delikatnie zaokrąglone;
- Wymiary długość/szerokość/wysokość: 300cm/80cm/50cm;
- Blat odporny na zarysowania i uderzenia;
- Nogi okrągłe;

124. *KRZESŁO STOŁÓWKOWE – 60 SZT. POZ. 43*

POM. NR 26 KOMUNIKACJA

125. *SZAFKA HYDRANTOWA – 1 SZT. WG CZĘŚCI SANITARNEJ*

POM. NR 27 ZMYWALNIA

126. *ZLEW DWUKOMOROWY – 1 SZT. WG CZĘŚCI SANITARNEJ*

127. *KRATKA ŚCIEKOWA – 1 SZT. WG CZĘŚCI SANITARNEJ*

128. *UMYWALKA DO RĄK – 1 SZT. WG CZĘŚCI SANITARNEJ*

129. *KOSZ NA ODPADKI – 2 SZT.*

- wym.: ok. 41 x 41 x 59,5 cm;
- poj. ok. 50 l;
- kolor: kosz - czarny, pokrywa- brązowy;
- materiał: tworzywa sztucznego;



130. *ZMYWARKO-WYPARZARKA – 1 SZT.*

- Wym. ok. 56,5 x 66,5 x 83,5 cm
- Materiał: stal nierdzewna
- Kosz ok. 500x500 mm, w komplecie 3 kosze: do talerzy, uniwersalny, do szkła oraz pojemnik na sztućce



131. BLAT KUCHENNY – 1 SZT.

- Głębokość mebla: 60 cm;
- Szerokość mebla: 300 cm;
- Wysokość mebla: 2.8 cm;
- Materiał: płyta laminowana;

POM. NR 28 POMIESZCZENIE MYCIA WÓZKÓW

132. WÓZEK KELNERSKI – 1 SZT.

- Wymiar półek: ok. 36 x 67 cm;
- Wymiar całkowity: ok. 80 x 72 cm;
- 4 kółka;
- 2 hamulce;
- Materiał: stal nierdzewna;



133. KRAN ZE ZŁĄCZKĄ – 1 SZT. WG CZĘŚCI SANITARNEJ

134. KRATKA ŚCIEKOWA – 1 SZT. WG CZĘŚCI SANITARNEJ

POM. NR 29 ROZDZIELNIA POSIŁKÓW

135. *UMYWALKA DO RĄK – 1 SZT. WG CZĘŚCI SANITARNEJ*
136. *KOSZ NA ODPADKI – 2 SZT. POZ.129*
137. *CHŁODZIARKA – 1 SZT.*

- Wym. ok. 68 x 81 x 201 cm;
- Obudowa wykonana z blachy malowanej proszkowo (biała);
- Regulowane nóżki (+/- 45 mm) ze stali nierdzewnej;



138. *CZAJNIK – 1 SZT. POZ.6*

139. *ZLEW Z OCIEKACZEM – 1 SZT. WG CZĘŚCI SANITARNEJ*

140. *MIKROFALÓWKA – 1 SZT. POZ. 7*

141. *KUCHENKA GAZOWA – 1 SZT.*

- Rodzaj płyty grzewczej: gazowa;
- Szerokość: ok.50 cm
- Pojemność: ok. 65 l;
- Rodzaj piekarnika: elektryczny;



142. BLAT KUCHENNY NA ZAMÓWIENIE

- Wysokość mebla: min 2.8 cm;
- Materiał: płyta laminowana;
- Głębokość mebla: min 60 cm;

POM. NR 30 POMIESZCZENIE MAGAZYNOWE

143. REGAŁ WTYKOWY – 1 SZT. POZ. 50

POM. NR 31 POMIESZCZENIE PORZĄDKOWE

144. ZLEW Z KRANEM ZE ZŁĄCZKĄ – 1 SZT. WG CZĘŚCI SANITARNEJ

145. SZAFKA NA SPRZET PORZĄDKOWY 70CM X 60CM X 220CM NA ZAMÓWIENIE

- Materiał: stal nierdzewna;
- Wymiary długość/szerokość/wysokość: 70cm/60cm/220cm;
- Rodzaj drzwi: uchylne;

146. SZAFKA DWUDZIELNA NA ŚRODKI CZYSTOŚCI 75CM X 60CM X 220CM NA ZAMÓWIENIE

- Materiał: stal nierdzewna;
- Wymiary długość/szerokość/wysokość: 70cm/60cm/220cm;
- Rodzaj drzwi: uchylne;

POM. NR 32 POMIESZCZENIE SOCJALNE

147. UMYWALKA DO RĄK – 1 SZT. WG CZĘŚCI SANITARNEJ

148. ZLEW Z OCIEKACZEM – 1 SZT. WG CZĘŚCI SANITARNEJ

149. SZAFKA BHP DWUDZIELNA – 4 SZT. POZ. 4

150. MIKROFALÓWKA – 1 SZT. POZ. 7

151. CZAJNIK – 1 SZT. POZ.6

152. DOZOWNIK MYDŁA – 1 SZT. POZ.10

153. STOLIK ŚNIADANIOWY – 1 SZT.

- Kolor: dąb sonoma;
- Materiał: płyta wiórowa;
- Wymiary: 60 x 60 x 75 cm (dł. x szer. x wys.);

154. *TABORET – 3 SZT. POZ. 3*

POM. NR 33 PRZEDSIONEK WC

155. *UMYWALKA DO RĄK – 2 SZT. WG CZĘŚCI SANITARNEJ*
 156. *PODAJNIK RĘCZNIKÓW PAPIEROWYCH – 1 SZT. POZ.11*
 157. *KOSZ NA ŚMIECI – 1 SZT. POZ. 13*
 158. *DOZOWNIK DO MYDŁA – 2 SZT. POZ. 10*
 159. *LUSTRO – 1 SZT. POZ.12*
 160. *BLAT ŁAZIENKOWY NA ZAMÓWIENIE*
- Głębokość min 50cm;
 - Laminowany blat;

POM. NR 34 WC PERSONELU

161. *MISKA USTĘPOWA – 1 SZT. WG CZĘŚCI SANITARNEJ*
 162. *KOSZ NA ŚMIECI – 1 SZT. POZ. 13*
 163. *PODAJNIK PAPIERU TOALETOWEGO – 1 SZT. POZ. 16*

POM. NR 35 PRYSZNIC PERSONELU

164. *BRODZIK -1 SZT. WG CZĘŚCI SANITARNEJ*

POM. NR 36 PRZEDSIONEK/ PRZYJĘCIE CATERINGU

POM. NR 37 POMIESZCZENIE NA ODPADKI

165. *KRAN ZE ZŁĄCZKĄ – 1 SZT. WG CZĘŚCI SANITARNEJ*
 166. *KRATKA ŚCIEKOWA – 1 SZT. WG CZĘŚCI SANITARNEJ*
 167. *KOSZ NA ODPADKI – 3 SZT.*
- Wysokość: ok. 93,2 cm;
 - Szerokość: ok. 48,0 cm;
 - Głębokość / Grubość: ok. 55,3 cm;
 - Materiał: tworzywo sztuczne;
 - Kolor: brąz;
 - Pojemność: 120 l;



POM. NR 38 GABINET PIELĘGNIARKI

168. *UMYWALKA DO RĄK – 1 SZT. WG CZĘŚCI SANITARNEJ*

169. *REGAŁ 165CM X 50CM – 3 SZT.- NA ZAMÓWIENIE*

- Materiał: płyta meblowa gr. min 18 mm z drzwiami przesuwными;
- Max szerokość 165 cm, max głębokość 50 cm;

170. *BIURKO 130CM X 70CM– 1 SZT POZ.29*

171. *KONTENERY POD BIURKO – 1 SZT.POZ.30*

172. *KRZESŁO – 1 SZT. POZ.28*

173. *KRZESŁO OBROTOWE – 1 SZT.*

- Wysokość: ok. 88-101 cm;
- Wysokość siedziska: ok. 42-55 cm;
- Głębokość siedziska: ok. 47 cm;
- Tapicerka: skóra ekologiczna;



174. *KOSZ NA ODPADY MEDYCZNE -1 SZT.*

- Pojemność: ok. 25 l;
- Szerokość: ok. 25 cm
- Długość: ok. 39 cm
- Wysokość: ok. 38 cm
- Materiał: polipropylen;

175. *LUSTRO – 1 SZT. POZ. 12*

POM. NR 39 GABINET PSYHOLOGA DZIECIĘCEGO

176. *REGAŁ 165CM X 50CM – 3 SZT.- NA ZAMÓWIENIE POZ.169*

177. *BIURKO 130CM X 70CM– 1 SZT POZ.29*

178. *KONTENERY POD BIURKO – 1 SZT.POZ.30*

179. *KRZESŁO – 1 SZT. POZ.28*

180. *KRZESŁO OBROTOWE – 1 SZT.POZ. 173*

181. *KOSZ NA ŚMIECI – 1 SZT. POZ. 32*

POM. NR 40 POKÓJ ZAJĘĆ INDYWIDUALNYCH

182. *REGAŁ 165CM X 50CM – 3 SZT.- NA ZAMÓWIENIE POZ.169*

183. *BIURKO 130CM X 70CM– 1 SZT POZ. 29*

184. *KONTENERY POD BIURKO – 1 SZT.POZ.30*

185. *KRZESŁO – 1 SZT. POZ.28*

186. *KRZESŁO OBROTOWE – 1 SZT.POZ. 173*

POM. NR 41 POMIESZCZENIE TECHNICZNE

187. *KRATKA ŚCIEKOWA -1 SZT. WG CZĘŚCI SANITARNEJ*

188. *UMYWALKA DO RĄK – 1 SZT. WG CZĘŚCI SANITARNEJ*